

## Technische Daten

---

### Einbaumaße

Mauerdurchbruch: 210 mm x 185 mm

### Abmessungen

Mauerkasten teleskopisch 440 mm

Breite: 180 mm

Höhe: 206 mm

### Außengitter

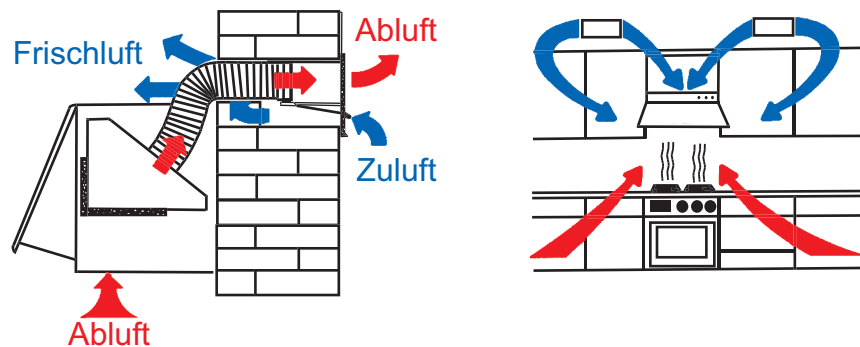
Breite: 220 mm

Höhe: 250 mm

Tropfnase: ca. 10 mm vorstehend

## Funktionsprinzip

---

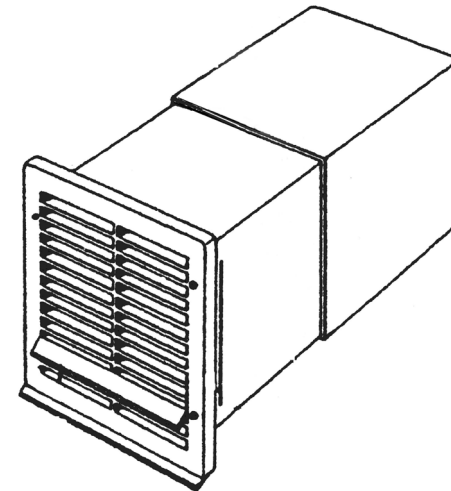


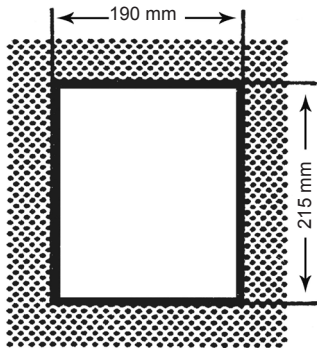
**Ohne Zuluft - keine Abluft!**

## Montageanleitung

### Teleskop- Ab- und Zuluftmauerkasten

Artikel-Nr. 700/13 (weiß), 700/12 (braun), 700 (grau)





### 1. Mauerdurchbruch

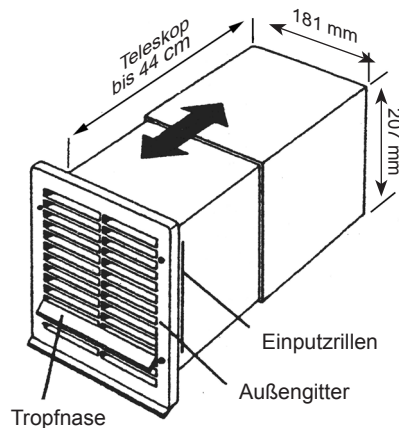
Brechen Sie die Außenwand an der gewünschten Stelle durch. Der Mauerdurchbruch sollte mind. 215 mm hoch sein und 190 mm breit sein.  
**WICHTIG:** Achten Sie bitte darauf, dass die Unterkante des Gitters an der Innenwandseite des Mauerkastens (Innengitter) auf gleicher Höhe mit der Oberkante des Oberschranks liegt.  
 (siehe Prägung ▲ Oberkante Schrank ▲)  
 Siehe dazu auch Bild 5/B.

**Hinweis:**

Bei Verwendung der neuartigen schallgedämmten ISOflexa®-Rohren und Kanälen muss der Ab- und Zuluftmuerkasten 20mm höher eingebaut werden. Beim Anstecken der ISOflexa®-Kanäle oder ISOflexa®-Rohre an dem Mauerkasten-Anschlussrohr sollte ein Abstand von 50 mm zum Zuluftgitter gewährleistet sein. Durch die Verwendung von ISOflexa®-Rohren werden die Abluftgeräusche in der Küche bis zu ca. 70% reduziert.

### 2. Teleskop-Einstellung

Stellen Sie das Teleskop des Mauerkastens auf die gewünschte Länge ein und führen Sie diesen von außen in den Mauerdurchbruch. Die Tropfnasen am Außengitter müssen hierbei nach unten zeigen.



**Brandschutz:**



Erfüllt DIN 4102 / B2 und Norm BKZ 4.2

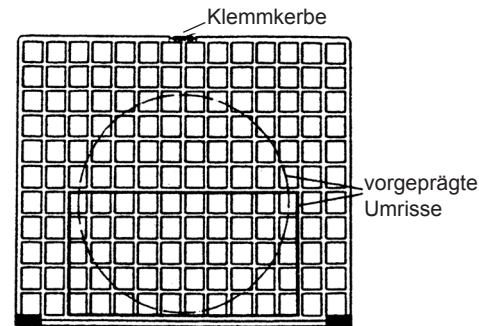
### 3. Mauerkasten ausrichten und einputzen

Die Einputzrillen hinter dem Außengitter sorgen hierbei für einen optimalen Halt im Mauerwerk.

Achten Sie darauf, dass im ausgerichteten Zustand die Rückstauklappe ganz geschlossen ist, also senkrecht steht und voll am Gehäuse anliegt.

Beim Einmauern keinen Druck auf das Gehäuse geben!

Es ist empfehlenswert, den Mauerkasten mit leichter Neigung nach vorne außen einzubauen, damit die Klappe auch dicht schließt.



### 4. Innengitter

Die Schutzfolie am Innengitter abziehen und das Gitter durch leichten Druck auf die Klemmkerbe am oberen Rand herausnehmen; evtl. unter Zuhilfenahme eines kleinen Schraubenziehers o.ä.  
 Nun können Sie die Öffnung für den Abluftkanal (rund Ø 100 oder flach) am Innengitter austrennen, die Umriss hierfür sind schon vorgeprägt. Für andere als die vorgeprägten Maße können die Ausschnitte individuell angefertigt werden.

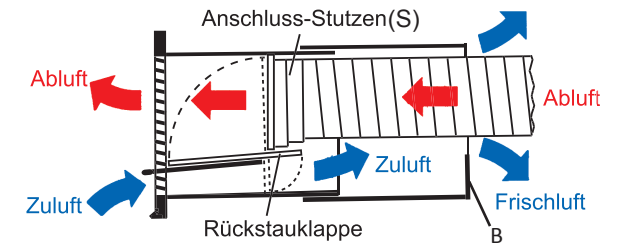
Beim Austrennen des Gitter-Ausschnittes müssen am unteren Rand des Rahmens links und rechts mind. je 10 mm stehen bleiben, um das Innengitter anschließend wieder am Mauerkasten befestigen zu können.

Nun den Abluftkanal durch die geschnittene Öffnung im Innengitter führen.

### 5. Befestigung Abluftkanal, -rohr oder -schlauch

Befestigen Sie den Abluftkanal an dem hierfür vorgesehenen Anschlussstutzen (S). Den Anschlussstutzen können Sie durch leichtes Ziehen herausnehmen bzw. durch leichten Druck wieder einsetzen.

Bei Schlauch- oder Rundanschluss, Ø120 und Ø125, ist der konische Anschlussstutzen aus lufttechnischen Gründen durch einfaches Absägen an den hierfür vorgesehenen Sägerillen auf den jeweiligen Durchmesser zuzuschneiden.



B = Ab Ø120 mm ist es empfehlenswert, den unteren, geschlossenen Teil der Innenseite herauszubrechen, um eine größere Zuluftöffnung zu schaffen. Entsprechende Prägestellen erleichtern dies.

### 6. Den Anschlussstutzen wieder einsetzen und einrasten lassen

Um einen evtl. nötigen Höhenausgleich vorzunehmen, kann der Anschlussstutzen in seiner Halterung gedreht werden. Das Innengitter mit der Klemmkerbe nach oben wieder am Mauerkasten befestigen.

**Hinweis**

Beachten Sie bitte bei Dunsthaubenbetrieb Fenster und Türen geschlossen zu halten.